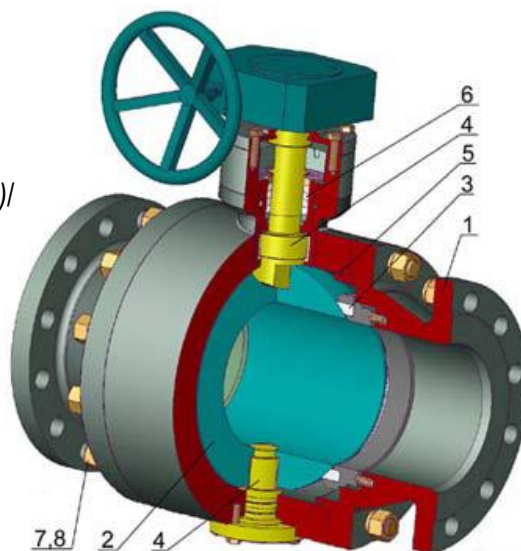


TRUNNION BALL VALVE / КРАН ШАРОВОЙ С ШАРОМ В ОПОРАХ

K85(PN16-250), C85(CI.150-1500)

Design / Конструкция:

- *trunnion ball valve* / шаровой кран с шаром в опорах
- *two-piece or three-piece body* / корпус из двух или трех частей
- *cast or forged steel* / литая или ковannая сталь
- *full bore* / полный проход
- *soft-seated (type K85.2, C85.2) or metal-seated (type K85.4, C85.4)* / мягкое (тип K85.4, C85.4) или металлическое уплотнение (тип K85.4, C85.4)
- *bolted bonnet or fully welded bonnet* / крышка на болтах или цельносварная
- *fire safe, Anti-Blow-Out* / Пожаробезопасное исполнение, антивибросная конструкция
- *top flange according to ISO 5211* / верхний монтажный фланец по ISO 5211
- *flanged or butt-welded connection* / присоединение фланцевое или под приварку "встык"



Options / Опции:

- *Primary Metal Secondary Soft sealing* / Первичное уплотнение - металлическое, вторичное - мягкое
- *emergency sealant injection to seats and stem* / аварийное дополнительное уплотнение седел и шпинделя
- DBB, SPE, DPE
- *anti-static* / антистатическое исполнение
- *draining and venting* / дренаж и деаэрация
- *tightness control* / контроль протечки
- *various packing systems for aggressive, vacuum, cryogenic and other special media* / разные варианты сальника для агрессивных, вакуумных, криогенных и других специальных сред
- *sour service* / для кислой среды
- *reduced bore* / уменьшенный проход
- *extended stem* / удлинитель шпинделя
- *pups* / удлиненные концы

Applicable standards / Примененные стандарты:

Design / Конструкция: EN 1983, API6D, API608, BS5351

Pressure-temperature rate / Зависимость давление-температура: EN 12516-1, ASME B16.34

Face-to-face / Строительная длина: EN 558-1, ASME B16.10

Flange ends / Фланцевые концы: EN 1092-1, GOST 12815-80, ASME B16.5

Welding ends / Концы под приварку: EN 12627, ASME B16.25 or acc. to pipe/или согласно трубы

Testing / Испытания: EN 12266-1, GOST 9544-93, API598, API6D

Certification / Протокол испытаний: EN10204-3.1B

Operation / Управление: *manual*/ручное, *electric*/электрическое, *pneumatic*/пневматическое, *hydropneumatic*/гидропневматическое

Application / Применение: *water*/вода, *steam*/пар, *air*/воздух, *gas*/газ, *crude oil*/нефть

**TRUNNION BALL VALVE /
КРАН ШАРОВОЙ С ШАРОМ В ОПОРАХ**
K85(PN16-250),C85(CI.150-1500)
Material specification / Спецификация материалов

Part/Деталь	Material/Материал			
1.Body/Корпус	A216 WCB/A105	A352 LCC/A350 LF2	A352 LC1/A350 LF2-M	A217 WC6/A182 F11
2. Ball/Шар*	A105/A182 F304	A350 LF2/A182 F304	A350 LF2/A182 F304	A182 F304
3.Seat/Седло*	RPTFE/A105	RPTFE/A350 LF2	RPTFE/A350 LF2	A182 F11
4. Stem/Шпindelь*	A182 F6	A182 F304	A182 F304	A182 F304
5. Gasket/ Уплотнение**	SS SW GRAPHITE/ SS SW PTFE	SS SW GRAPHITE/ SS SW PTFE	SS SW GRAPHITE/SS SW PTFE	SS SW GRAPHITE
6. Packing/Сальник	GRAPHITE/PTFE	GRAPHITE/PTFE	GRAPHITE/PTFE	GRAPHITE
7. Bolt/Болт	A193 B7	A193 L7	A193 L7	A193 B16
8. Nut/Гайка	A194 2H	A194 4	A194 4	A194 7

Material specification / Спецификация материалов

Part/Деталь	Material/Материал			
1.Body/Корпус	A351 CF8/A182 F304	A351 CF8M/A182 F316	A351 CF8C/A182 F347	A182 F321/A182 F316Ti
2. Ball/Шар*	A351 CF8/A182 F304	A351 CF8M/A182 F316	A351 CF8C/A182 F347	A182 F321/A182 F316Ti
3.Seat/Седло*	RPTFE/A182 F304	RPTFE/A182 F316	RPTFE/A182 F347	RPTFE/A182 F321/F316Ti
4. Stem/Шпindelь*	A182 F304	A182 F316	A182 F347	A182 F321/A182 F316Ti
5. Gasket/ Уплотнение**	SS SW GRAPHITE/SS SW PTFE	SS SW GRAPHITE/SS SW PTFE	SS SW GRAPHITE/SS SW PTFE	SS SW GRAPHITE/SS SW PTFE
6. Packing/Сальник	GRAPHITE/PTFE	GRAPHITE/PTFE	GRAPHITE/PTFE	GRAPHITE/PTFE
7. Bolt/Болт	A193 B8	A193 B8	A193 B8	A193 B8
8. Nut/Гайка	A194 8	A194 8	A194 8	A194 8

NOTE / ПРИМЕЧАНИЕ:

**ball, seat and stem surface treatment based on working conditions (Cr, Ni, etc.) / поверхностная обработка шара, седла и шпинделя в зависимости от рабочих условия (Cr, Ni, и т.п.)*

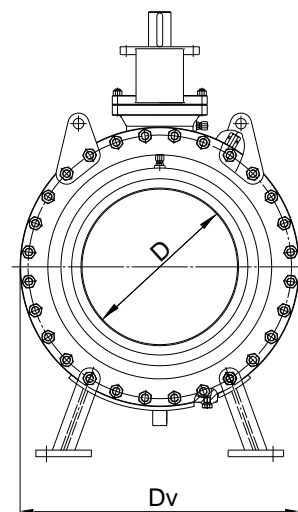
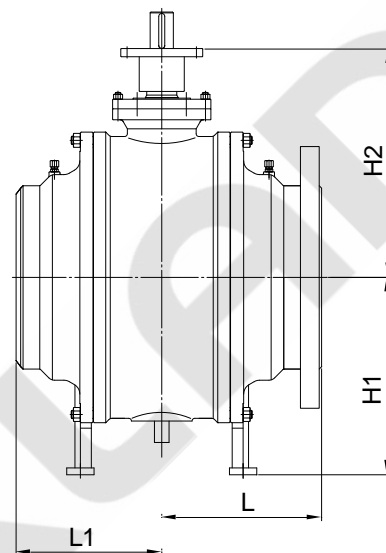
*** SS SWstainless steel spiral wound / спирально-навитые прокладки из нерж. стали*

TRUNNION BALL VALVE / КРАН ШАРОВОЙ С ШАРОМ В ОПОРАХ

K85(PN16-250),C85(CI.150-1500)

Main Dimension / Главные размеры [mm] K85.2,C85.2

Class	Size	2"	3"	4"	6"	8"	10"	12"	14"	16"	20"	24"
150 (PN16-25)	L	178	203	229	394	457	533	610	686	762	914	1067
	L1	216	283	305	457	521	559	635	762	838	991	1143
	H1	93	108	128	231	277	310	344	370	415	491	598
	H2	118	133	210	245	288	331	368	393	437	515	605
	D	49	74	100	152	203	254	305	337	387	489	591
	Dv	175	200	240	330	405	479	549	598	688	842	995
	RF[kg]	27	45	69	170	270	354	610	925	1206	1832	2970
	BW[kg]	21	40	58	145	245	320	560	860	1036	1758	2860
300 (PN40)	L	216	283	305	419	502	568	648	762	838	991	1143
	L1	216	283	305	457	521	559	635	762	838	991	1143
	H1	93	113	130	231	277	310	344	370	415	491	598
	H2	118	133	225	245	288	331	368	393	437	515	605
	D	49	74	100	152	203	254	305	337	387	489	591
	Dv	175	210	245	330	405	479	549	598	688	842	995
	RF[kg]	28	55	78	178	293	392	660	990	1286	1928	3060
	BW[kg]	22	41	59	145	245	320	560	860	1036	1758	2860
400 (PN63)	L	292	356	406	495	597	673	762	826	902	1054	1232
	L1	292	356	406	495	597	673	762	826	902	1054	1232
	H1	93	113	130	237	277	314	355	381	427	500	615
	H2	125	148	200	249	297	337	378	400	448	538	615
	D	49	74	100	152	203	254	305	337	387	489	591
	Dv	175	220	245	330	413	488	569	621	713	868	1030
	RF[kg]	30	68	88	198	362	522	785	1072	1619	2487	3856
	BW[kg]	24	50	64	148	289	404	648	908	1401	2181	3436
600 (PN100)	L	292	356	432	559	660	787	838	889	991	1194	1397
	L1	292	356	432	559	660	787	838	889	991	1194	1397
	H1	93	113	130	237	277	314	355	381	427	500	615
	H2	125	148	200	249	297	337	378	400	448	538	615
	D	49	74	100	152	203	254	305	337	387	489	591
	Dv	175	210	245	330	413	488	569	621	713	868	1030
	RF[kg]	31	78	100	208	378	560	824	1080	1714	2664	4092
	BW[kg]	25	53	71	152	295	420	663	923	1434	2250	3550
900 (PN160)	L	368	381	457	610	737	838	965	1029	1130	1321	1549
	L1	368	381	457	610	737	838	965	1029	1130	1321	1549
	H1	102	113	130	288	333	376	419	453	487	565	670
	H2	135	148	225	255	295	357	386	420	471	547	644
	D	49	74	100	152	203	254	305	324	375	473	572
	Dv	190	220	245	335	425	512	598	665	734	889	1069
	RF[kg]	63	83	157	286	440	720	990	1220	1610	3480	5230
	BW[kg]	40	69	140	230	345	560	770	950	1150	2860	4310
1500 (PN250)	L	368	470	546	705	832	991	1130	1257	1384	1664	1943
	L1	368	470	546	705	832	991	1130	1257	1384	1664	1943
	H1	102	125	152	333	388	446	503	569	629	725	858
	H2	135	158	203	300	350	427	470	522	598	692	817
	D	49	74	100	146	194	241	289	318	362	454	544
	Dv	190	230	285	425	536	652	766	868	988	1180	1415
	RF[kg]	99	115	180	400	735	1120	1550	1915	2350	4455	6660
	BW[kg]	52	88	160	330	615	925	1300	1600	1950	3715	5540



SYNKG-0100-00-K85.2-111-50

Nom. pressure / Ном. давление
016.025...0250 – PN16,PN25... PN250
150.300..1500 - Class 150.300..Class 1500

Body material / Материал корпуса
00 - Stainless steel / Нержавеющая сталь
02 - Cast alloy steel / Литая легированная сталь
03 - Forged alloy steel / Кованная легиров. сталь
04 - Forged carbon steel / Кованная углер. Сталь
05 - Cast carbon steel/ Литая углеродистая сталь

Valve type / Тип арматуры K85.2, K85.4, C85.2 или C85.4

Flow direction / Направление течения
1 - Straightflow / Прямое

Nom. size / Ном. размер

Operation / Управление
1 - Hand wheel / Маховик
2 - Gearbox / Редуктор
3 - Electric actuator / Электропривод
4 - Pneumatic actuator / Пневмопривод

Connection / Присоединение
1 - Flanged / Фланцевое
2 - Welding ends / Под приварку "встык"