



РУКОВОДСТВО ПО ПРОДУКТУ

Registered Quality System to ISO 9001



Кто мы

SOR Controls Group, (SCG) это один из мировых лидеров и по дизайну и производству измерительных приборов и устройств управления под брендами SOR Inc., Smart Sensors Incorporated (SSI) и SETEX Products. SOR Controls Group активно обслуживает все сектора обрабатывающей отрасли промышленности, из сильных сторон можно выделить Нефть и Газ, Нефтехимическая и Химическая отрасли и Энергетика. SCG поддерживает торговую сеть и обслуживающий персонал способный отвечать на потребности клиентов в любой географической точке по всему миру.

Один из Лучших Механических Цехов в Америке

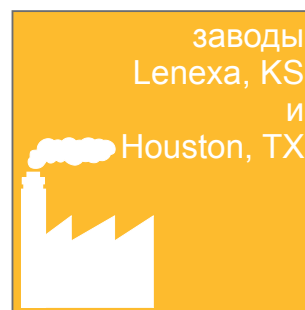
Наше производственное оборудование включает более 85000 квадратных футов вертикально интегрированного производственного потенциала и мы гордимся, что имеем в Ленексе, штат Канзас механический цех вошедший в топ 10 в Соединённых Штатах согласно журналу The American Machinist. Имея за спиной многолетний опыт производства контрольно-измерительных продуктов, мы имеем дизайны тысяч уникальных применений по всему миру.

Разработаны, чтобы заказывать прямо со склада

Именно тот прибор, который вы хотите, может быть доставлен именно тогда, когда он вам нужен. Это именно то, на чём компания SOR построила свою репутацию начиная с 1946 года. SOR пользуется уважением за многолетний опыт преодоления трудностей в индустрии контрольно-измерительных приборов. Мы предоставляем самые надёжные электронные и электромеханические инструменты для измерения температуры, давления, уровня, потока, которые всегда доступны.

Обслуживание клиентов всегда в центре нашего внимания.

Компания SOR работает над тем, чтобы обеспечить уменьшение времени выполнения заказа. В то время как это руководство по продукции предлагает вам технические характеристики и параметры, наши представители по всему миру и специалисты инженеры на заводе также всегда готовы помочь вам выбрать нужное устройство для работы. Вам нужно только позвонить нам.



Оглавление

давление	Реле.....	2
	дифференцированные Реле	4
	датчики.....	6
температура	Реле.....	7
	датчики переключателя	8
ПОТОК	Реле.....	9
	датчики.....	9
уровень	Реле.....	10
	датчики.....	12
Клапаны & управление	регулирующие клапаны.....	13
	регулятор уровня жидкости	13
	регуляторы.....	13
	выборочные системы.....	14
	Общее применение.....	15





NN

Защищ. от атмосфер. Возд
давление вакуум смеси



30 inHg vac to 7000 psi
1 bar vac to 480 bar

3 ГОДА ГАРАНТИИ

- Низкая стоимость
- Уставка, регулируемая по калиброванной шкале
- поворотное уплотнение для высокого давления
- Для получения дополнительной информации
- каталоги 216 и 219



RN

Защищ. от атмосфер. возд., Соединит, клеммная колодка



30 inHg vac to 7000 psi
1 bar vac to 480 bar

3 ГОДА ГАРАНТИИ

- Низкая стоимость
- Уставка, регулируемая по калиброванной шкале
- Для получения дополнительной информации каталоги 216 и 219



L

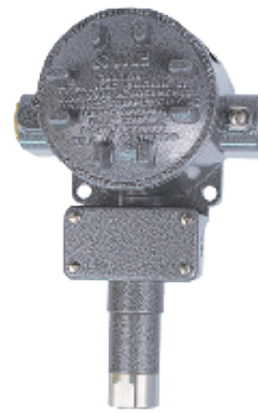
Защищ. от атмосфер. возд., давление вакуум смеси



30 inHg vac to 7000 psi
1 bar vac to 480 bar

3 ГОДА ГАРАНТИИ

- Низкая стоимость
- Уставка, регулируемая по калиброванной шкале
- Взрывозащищенный защита
- каталоги 216 и 219



B3

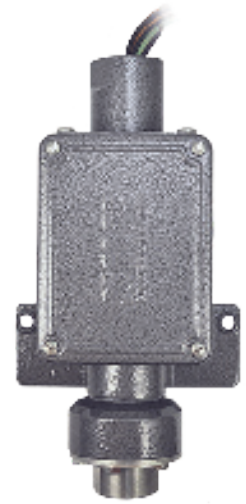
Взрывозащищённое Соединит, клеммная колодка
давление вакуум смеси



30 inHg vac to 7000 psi
1 bar vac to 480 bar

3 ГОДА ГАРАНТИИ

- Соединит, клеммная колодка
- Уставка, регулируемая по калиброванной шкале
- Регулирование уставки без нарушения сертификации для опасных зон
- каталоги 216 и 219



BIG-HERMET

Взрывозащищённый, Герметичный Соединит, клеммная колодка
давление вакуум смеси



30 inHg vac to 7000 psi
1 bar vac to 480 bar

3 ГОДА ГАРАНТИИ

- Герметичный щелчковый переключатель(и)
- Регулирование уставки без нарушения сертификации для опасных зон
- каталоги 455 и 219

РЕЛЕ ДАВЛЕНИЯ



MINI-HERMET

Взрывозащищённый,
Герметичный
давления смеси



30 inHg vac to 7000 psi
1 bar vac to 480 bar

3 ГОДА ГАРАНТИИ

- Компактное Взрывозащищённое Реле
- Герметичный щелчковый переключатель(и)
- Регулирование уставки без нарушения сертификации для опасных зон
- каталоги 456 & 219



V1

(Защит. от атмосфер.
Возд)
давление вакуум смеси



30 inHg vac to 4000 psi
1 bar vac to 275 bar

3 ГОДА ГАРАНТИИ

- 2 независимых переключателей обмена с одним корпусом портом
- Двойная уставка
- Уставка, регулируемая по калиброванной шкале
- каталоги 217 & 281



V2

Взрывозащищённый,
Герметичный
давление вакуум смеси



30 inHg vac to 4000 psi
1 bar vac to 275 bar

3 ГОДА ГАРАНТИИ

- Регулирование уставки без нарушения сертификации для опасных зон
- Двойная уставка
- Уставка, регулируемая по калиброванной шкале
- каталоги 217 & 281



SUB MINI-HERMET

Взрывозащищённый, (с
интегр. или выноси.,
чувствит. элем.)



8 to 200 psi
0.5 to 14 bar

3 ГОДА ГАРАНТИИ

- Низкая стоимость Взрывозащищённое Реле
- Герметичный щелчковый переключатель(и)
- Регулирование уставки без нарушения сертификации для опасных зон
- каталог 987



805QS

Взрывозащищённый,
давление



0-5 to 0-30,000 psi
0-.34 to 0-2068 bar

3 ГОДА ГАРАНТИИ

- полупроводниковый переключатель
- Датчик из нержавеющей стали
- Компактный корпус из 316 нержавеющей стали
- 4-20mA, 1-5 VDC вывод
- каталог 1552





NN

Защищ. от атмосфер. Возд
единая диафрагма



3 to 500 psid
0.2 to 35 bar

3 ГОДА ГАРАНТИИ

- Низкая стоимость
- Уставка, регулируемая по калиброванной шкале
- каталог 468



RN

Weatherproof, Terminal
Block Connections
единая диафрагма



3 to 500 psid
0.2 to 35 bar

3 ГОДА ГАРАНТИИ

- Соединит, клеммная колодка
- Уставка, регулируемая по калиброванной шкале
- каталог 468



L

Взрывозащищённый
единая диафрагма



3 to 500 psid
0.2 to 35 bar

3 ГОДА ГАРАНТИИ

- Low cost
- Уставка, регулируемая по калиброванной шкале
- Explosion proof rated as outlet box
- каталог 468



B3

Взрывозащищённый,
UL/CSA/ATEX
единая диафрагма



3 to 500 psid
0.2 to 35 bar

3 ГОДА ГАРАНТИИ

- Соединит, клеммная колодка
- Уставка, регулируемая по калиброванной шкале
- Регулирование уставки без нарушения сертификации для опасных зон
- каталог 468



BIG HERMET

Взрывозащищённый,
(с интегр. или
выноси, чувствит. элем.)
единая диафрагма



3 to 500 psid
0.2 to 35 bar

3 ГОДА ГАРАНТИИ

- Герметичный щелчковый переключатель(и)
- Регулирование уставки без нарушения сертификации для опасных зон
- каталоги 468

ДИФФЕРЕНЦИРОВАННЫЕ РЕЛЕ ДАВЛЕНИЯ



MINI-HERMET

Взрывозащищённый,
Герметичный
единая диафрагма



3 to 500 psid
0.2 to 35 bar

3 ГОДА ГАРАНТИИ

- Компактное Взрывозащищённое Реле
- Герметичный щелчковый переключатель(и)
- Регулирование уставки без нарушения сертификации для опасных зон
- каталог 468



RB

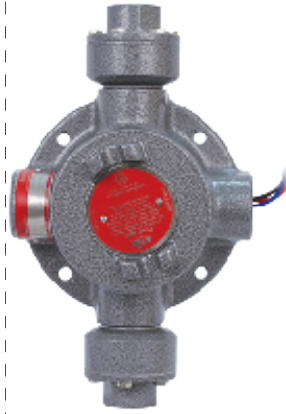
Защищ. от атмосфер. Возд
2 противоположно
движущихся поршня



0.5 to 1000 psid
35 mbar to 70 bar

3 ГОДА ГАРАНТИИ

- отделенный канал нагнетания, подогнанный материал и размер
- Соединит, клеммная колодка
- Уставка,регулируемая по калиброванной шкале
- каталог 386



S

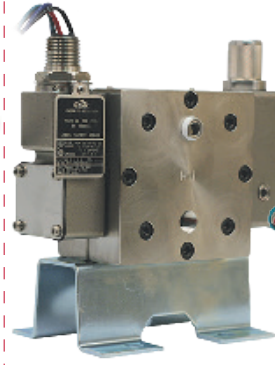
Взрывозащищённый
2 противоположно
движущихся поршня



0.5 to 1000 psid
35 mbar to 70 bar

3 ГОДА ГАРАНТИИ

- отделенный канал нагнетания, подогнанный материал и размер
- Уставка,регулируемая по калиброванной шкале
- каталог 386



102 & 103

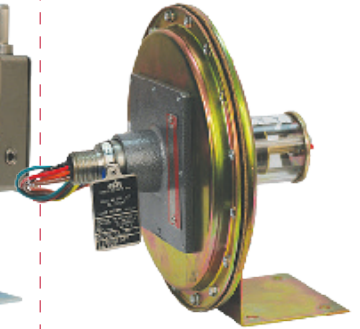
Взрывозащищённый
высокая статическая
работа



7 in wc to 2500 psid
18 mbar to 175 bar

3 ГОДА ГАРАНТИИ

- высокое статическое давление при низком перепаде уставки
- Герметичный щелчковый переключатель
- Всепогодный версия доступна
- каталог 386



107

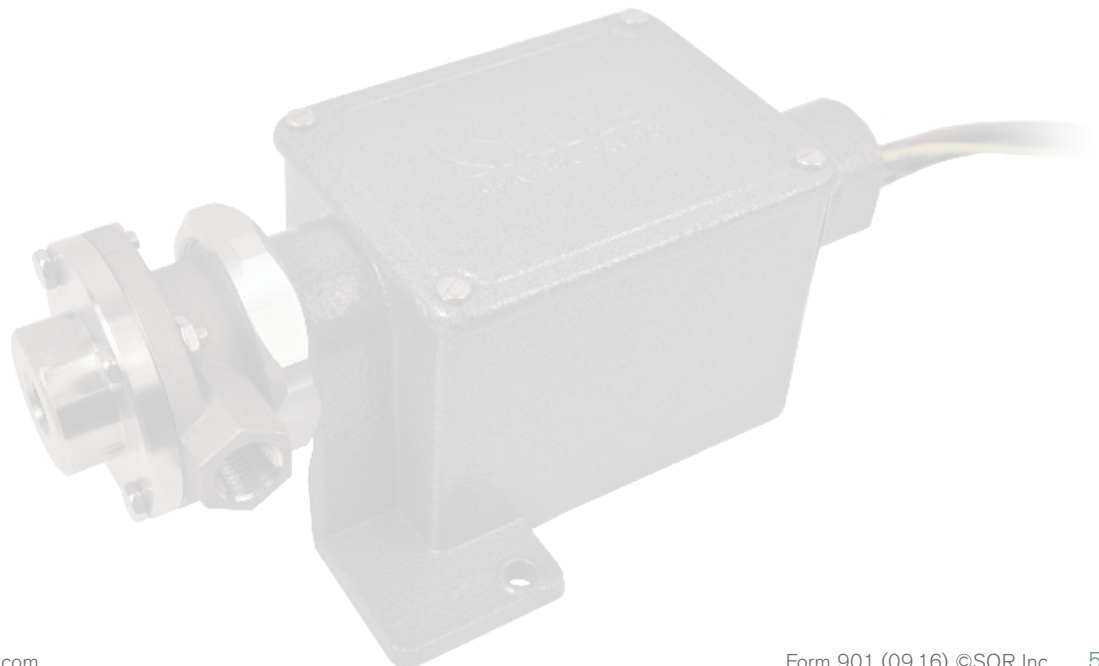
Взрывозащищённый
Герметичный



0 to 40 in wc
0 to 1000 mm wc

3 ГОДА ГАРАНТИИ

- Высокая точность Низкий диапазон
- Уставка,регулируемая по калиброванной шкале
- Всепогодный версия доступна
- каталог 459





805PT

Взрывозащищенное



0-5 to 0-30,000 psi
0-.34 to 0-2068 bar

3 ГОДА ГАРАНТИИ

- Компактный корпус из 316 нержавеющей стали
- Датчик из нержавеющей стали
- Точность 0,25%
- 4-20mA or 1-5 VDC вывод
- LED взрывозащищенный дисплей доступен
- Быстрая доставка
- каталог 1360



805QS

Взрывозащищенное



0-5 to 0-30,000 psi
0-.34 to 0-2068 bar

3 ГОДА ГАРАНТИИ

- Компактный корпус из 316 нержавеющей стали
- Датчик из нержавеющей стали
- Полупроводниковый выходной выключатель
- Дополнительный продолжительный вывод
- LED взрывозащищенный дисплей доступен
- каталог 1552



815PT

Взрывозащищенное



0-5 to 0-30,000 psi
0-.34 to 0-2068 bar

3 ГОДА ГАРАНТИИ

- HART®7
- Modbus RTU (RS-485)
- Компактный корпус из 316 нержавеющей стали
- Датчик из нержавеющей стали
- +/-0.10% (URL)
- 4-20mA or 1-5 VDC вывод
- 9 способов конфигурируемый Полупроводниковый выходной выключатель
- LED взрывозащищенный дисплей доступен
- Быстрая доставка
- каталог 1587



815DT

Взрывозащищенное
дифференциальное
давления



5 to 500 psid
0-.34 to 0-35 bar

3 ГОДА ГАРАНТИИ

- HART®7
- Modbus RTU (RS-485)
- Компактный корпус из 316 нержавеющей стали
- Датчик из нержавеющей стали
- Точность +/-0.10% (URL)
- 4-20mA or 1-5 VDC вывод
- 9 способов конфигурируемый Полупроводниковый выходной выключатель
- LED взрывозащищенный дисплей доступен
- Быстрая доставка
- каталог 1587



ДАТЧИКИ ДАВЛЕНИЯ



NN

Защищ. от атмосфер. Возд (с интегр. или выноси., чувствит. элем.)



-50° to 1000°F
-45° to 540°C

3 ГОДА ГАРАНТИИ

- Низкая стоимость
- Уставка, регулируемая по калиброванной шкале
- каталог 220



RN

Защищ. от атмосфер. Возд Соединит. клеммная колодка



-50° to 1000°F
-45° to 540°C

3 ГОДА ГАРАНТИИ

- Соединит, клеммная колодка
- Уставка, регулируемая по калиброванной шкале
- каталог 220



B3

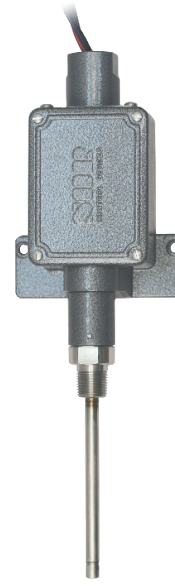
Взрывозащищённое UL/CSA/ATEX (с интегр. или выноси., чувствит. элем.)



-50° to 1000°F
-45° to 540°C

3 ГОДА ГАРАНТИИ

- Соединит, клеммная колодка
- Уставка, регулируемая по калиброванной шкале
- Регулирование уставки без нарушения сертификации для опасных зон
- каталог 220



BIG HERMET

Взрывозащищённое (с интегр. или выноси., чувствит. элем.)



-50° to 1000°F
-45° to 540°C

3 ГОДА ГАРАНТИИ

- Герметичный щелчковый переключатель(и)
- Регулирование уставки без нарушения сертификации для опасных зон
- каталоги 220



MINI-HERMET

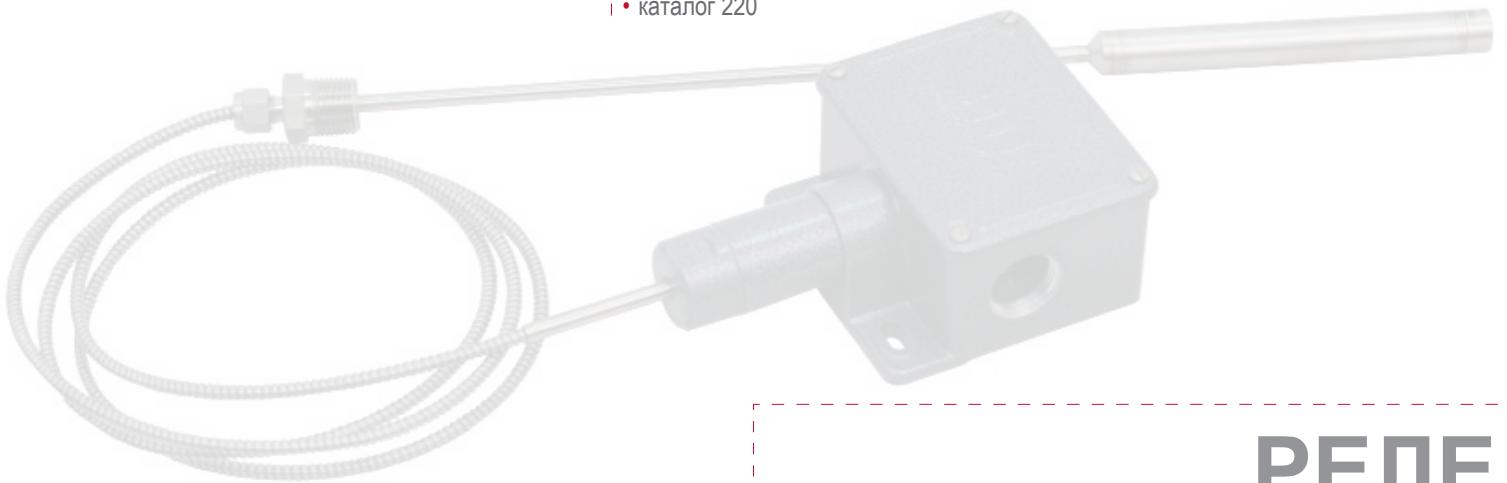
Взрывозащищённое (с интегр. или выноси., чувствит. элем.)



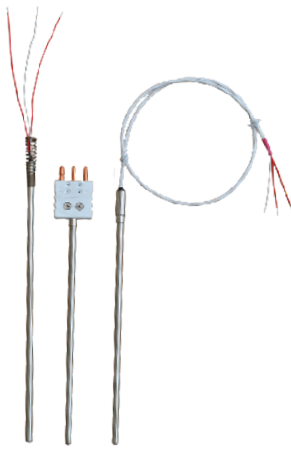
-50° to 1000°F
-45° to 540°C

3 ГОДА ГАРАНТИИ

- Герметичный щелчковый переключатель(и)
- Регулирование уставки без нарушения сертификации для опасных зон
- каталог 220



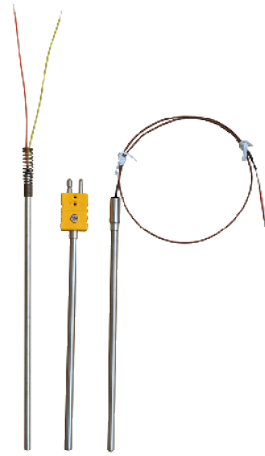
РЕЛЕ ТЕМПЕРАТУРЫ



RTDs

1 ГОДА ГАРАНТИИ

- Быстрая доставка
- промышленные пружины 1150 штекер 1250 вести
- каталог RTDs



ТЕРМОЭЛЕМЕНТЫ

1 ГОДА ГАРАНТИИ

- Быстрая доставка
- промышленные пружины 1100 штекер 1200 вести
- каталог Thermocouples



ДАТЧИКИ

1 ГОДА ГАРАНТИИ

- Общее назначение
- Специальные предложения по запросу
- каталог Sensors and Specialty Sensors



СБОРКА

1 ГОДА ГАРАНТИИ

- Общее назначение
- Ходовой сварного шва
- Фланцы скважины
- температура
- каталог Sensors with Well Assemblies



ПЕРЕДАТЧИКИ

3 ГОДА ГАРАНТИИ

- Программируемый двухпроводный и фиксированный диапазон
- Индикатор питания Loop
- Индикатор заряженной батареи
- каталог Transmitters

ДАТЧИКИ ТЕМПЕРАТУРЫ



T21

CRN

-100° to 392°F
-70° to 200°C

Gases up to 500 ft/second
Liquids up to 5 ft/second

1 ГОД ГАРАНТИИ

- Датчик с определением расхода по перепаду температур
- Широкий диапазон рабочих температур
- Съёмная, сменная электронная плата
- Конструкция датчика с саморазогревом
- каталог 1021



900 SERIES

турбина работает

vac to 1480 psi
vac to 102 bar

-65° to 800°F
-54° to 427°C

5 ЛЕТ АРАНТИИ

- Переключ. механизм из нерж. ст., пригоден к эксплуат. в агрессивных средах
- Все материалы по стандарту ASTM
- Контроль расхода для широкого диапазона типоразмеров труб и удельного веса сред
- каталог 672



1520

OEM

CRN

vac to 5000 psi
vac to 345 bar

-40 to 400°F
-40 to 204°C

5 ЛЕТ АРАНТИИ

- конструкция из нержавеющей стали
- 1500 psi @ (-40°F to 400°F), 100 bar @ -40°C to 204°C
- каталог 672



815DT

Взрывозащищённый дифференциальные

5 to 500 psid
0-.34 to 0-35 bar

3 ГОДА ГАРАНТИИ

- Квадратный корень выходной доступный
- HART®7
- Modbus RTU (RS-485)
- Компактный, 316 корпус из нержавеющей стали
- Датчик из нержавеющей стали
- +/- 0,10% (URL) непрерывный выходной точность
- 4-20 мА и / или Выход 1-5
- 9-контактный конфигурируемый
- Твердотельный выходной выключатель
- ЖК-взрыв вариант доказательства дисплей доступен
- каталог 1587



РЕЛЕ РАСХОДА & ПЕРЕДАТЧИКИ



**100 SERIES,
741-743, 801-802**
ОБСЛУЖИВАЕМАЯ
ФЛАНЦЕВАЯ КАМЕРА



vac to 3500 psi
vac to 241 bar

-65° to 1200°F
-54° to 649°C

5 ЛЕТ АРАНТИИ

- Обслуживаемая фланцевая камера
- Переключающий механизм из нерж. стали, пригоден к эксплуатации в агрессивных средах
- Каталог 912



**200 SERIES, 2210
740, 803-804**
герметическая камера



vac to 3000 psi
vac to 207 bar

-65° to 1200°F
-40° to 649°C

5 ЛЕТ АРАНТИИ

- Недорогая герметичная камера
- Переключающий механизм из нерж. стали, пригоден к эксплуатации в агрессивных средах
- Каталог 912, 1414



**700 SERIES,
730 & 750 SERIES**
сокр. поток



vac to 1000 psi
vac to 69 bar

-65° to 450°F
-54° to 232°C

5 ЛЕТ АРАНТИИ

- Переключающий механизм из нерж. стали, пригоден к эксплуатации в агрессивных средах
- Выл. в исп. с 1 или 2 уставками переключ.
- Узкий и широкий перепад
- Каталог 912



300 SERIES
сокр. поток



vac to 750 psi
vac to 51 bar

-40° to 1000°F
-40° to 537°C

5 ЛЕТ АРАНТИИ

- Выл. в исп. с 1 или 2 уставками переключ. ающий механизм из нерж. стали, пригоден к эксплуатации в агрессивных средах
- Каталог 912



400 SERIES
горизонтальный поток



vac to 1250 psi
vac to 86 bar

-65° to 800°F
-54° to 427°C

5 ЛЕТ АРАНТИИ

- горизонтальный поток
- Переключающий механизм из нерж. стали, пригоден к эксплуатации в агрессивных средах
- Каталог 912

реле уровня



108 & 208

Конденсатор-отводчик



vac to 5000 psi
vac to 345 bar

-65° to 1200°F
-54° to 649°C

5 ЛЕТ АРАНТИИ

- Обслуж. фланцевая или герметичная камера
- Переключающий механизм из нерж. стали, пригоден к эксплуатации в агрессивных средах
- Каталог 912



1500 SERIES

Компактный уровень

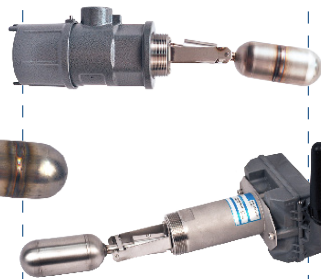


vac to 5000 psi
vac to 345 bar

-40° to 400°F
-40° to 204°C

5 ЛЕТ АРАНТИИ

- Выпускается в исполнениях с боковым и верхним монтажом
- Переключающий механизм из нерж. стали, пригоден к эксплуатации в агрессивных средах
- герметичная камера по низкой стоимости
- Wireless HART®7
- Взрывозащищённое
- каталоги 498 & 850 & 1337



1710, 1780

Компактный уровень



vac to 5000 psi
vac to 345 bar

-40° to 400°F
-40° to 204°C

5 ЛЕТ АРАНТИИ

- Выпускается в исполнениях с боковым и верхним монтажом
- Переключающий механизм из нерж. стали, пригоден к эксплуатации в агрессивных средах
- герметичная камера по низкой стоимости
- Wireless HART®7
- Взрывозащищённое
- каталоги 864 & 1563



701, 711, 721 & 722

Ультразвуковой переключатель с одной точкой измерения



0 to 2000 psi
0 to 135 bar

-40° to 250°F
-40° to 121°C

3 ГОДА ГАРАНТИИ

- низкой стоимости
- Не требуется калибровка
- Реле и тока смещения (8 / 16mA) выход доступный
- 316SS датчик
- Двойная уставка доступна
- Каталог 1149



651 & 681

Единая точка РЧ

660 SERIES

Многоточечная РЧ



0 to 2000 psi
0 to 135 bar

-40° to 400°F
-40° to 204°C

3 ГОДА ГАРАНТИИ

- низкой стоимости
- Одиночная точка переключения для приложений сигнализации
- Реле и тока смещения (8 / 16mA) выход доступный
- До четырех точек
- Индикация уровня для управление насосом
- функция Регулируемого дифференциала обеспечивает управление насосом
- Каталог 1100



510LT, 510SF
Погружное гидростатическое давление

10 to 463 ftwc
(3 to 140m)

1 ГОД ГАРАНТИИ

- Носовой конус с NPT(M) соединением или дизайном утопленного датчика
- длина несращенного кабеля до 3000 футов.
- Диапазон значений от 10 до 453 ftwc
- Компактный 316SS Корпус
- Каталог 1144



815DT
Взрывозащищённое дифференциальное



5 to 500 psid
0-.34 to 0-35 bar

3 ГОДА ГАРАНТИИ

- HART®7
- Modbus RTU (RS-485)
- Компактный, 316 корпус из нержавеющей стали
- Датчик из нержавеющей стали
- +/- 0,10% (URL) непрерывный точный выход информации
- 4-20 mA и / или Выход 1-5 VDC
- 9-контактный конфигурируемый твердотельный выходной переключатель
- доступна опция: взрывозащищённый LCD дисплей
- Быстрая доставка
- Каталог 1587



670 SERIES
PC



Up to 150 ft.
(45m)

3 ГОДА ГАРАНТИИ

- Непрерывный датчик измерения уровня
- Диапазон измерения до 150 футов.
- Питание по шлейфу, искробезопасный выход 4-20 mA
- Разнообразие конфигураций зондов для удовлетворения большинства условий применения
- Каталог 1100



1100 SERIES
магнитный индикатор уровня

CRN

vac to 5000 psi
vac to 345 bar
-40 to 1000°F
-40 to 538°C

5 ЛЕТ АРАНТИИ

- 0.35 мин. удельный вес
- 200 ° угол обзора с использованием технологии просмотра Vista™
- Предназначен для ANSI / ASME B31.1 и рекомендации B31.3
- Каждый поплавок предназначен для процессов с различной температурой, давлением и удельным весом
- поплавки гидротестированы согласно рейтингу 1.5X и погружены внутри камеры для легкого ввода в эксплуатацию.
- Каталог 1596

ПЕРЕДАТЧИКИ УРОВНЯ И ИНДИКАТОРЫ



1450
регулирующий клапан

CRN

vac to 3750 psi
vac to 259 bar
-40 to 200°F
-40 to 93°C

1 ГОД ГАРАНТИИ

- крышка ДЛР стравливания давления
- NACE и высокотемпературные конфигурации в наличии
- Дополнительный Карбид Вольфрама упрочненная отделка для эрозийного применения
- Опции Обратного и прямого действия
- Каталог 1639



1451
регулирующий клапан

CRN

vac to 2220 psi
vac to 153 bar
-40° to 200°F
-40° to 93°C

1 ГОД ГАРАНТИИ

- NACE опция доступна
- отделка из нержавеющей стали
- Компактный размер
- Каталог 1639



1600 SERIES
Контроллер уровня жидкости

CRN

vac to 6000 psi
vac to 414 bar
-40° to 400°F
-40° to 204°C

1 ГОД ГАРАНТИИ

- корпус регулятора легко обратимый
- Хорошо подходит для обнаружения жидкого интерфейса
- NACE опция доступна
- можно выбрать вертикальную или горизонтальную конфигурацию буйка
- Каталог 1637



1267AFR-1
Регулятор воздушного фильтра

0 to 30 psi (0-2 bar)
0 to 60 psi (0-4 bar)
0-120 psi (0-8 bar)

18 МЕСЯЦ ГАРАНТИИ

- 1/4 "на входе и выходе портов NPT
- Низкое потребление воздуха для снижения эксплуатационных расходов
- NACE опция доступна
- 250 фунтов на квадратный дюйм (17 бар) макс давление на входе
- Каталог 1631



1267AFR-2
Регулятор воздушного фильтра с высокой производительностью потока

0 to 30 psi (0-2 bar)
0 to 60 psi (0-4 bar)
0-120 psi (0-8 bar)

18 МЕСЯЦ ГАРАНТИИ

- 1/2 "NPT впускные отверстия на выходе
- Низкое потребление воздуха для снижения эксплуатационных расходов
- возможна Высокая проходимость потока
- 250 фунтов на квадратный дюйм (17 бар) макс. давление на входе
- Каталог 1631



КЛАПАННОЕ УПРАВЛЯЮЩЕЕ УСТРОЙСТВО И РЕГУЛЯТОРЫ



BBSS

Система со стандартной емкостью

150 psig max. при отборе
Вентиль и система рассчитаны до 2000 psig

135°F max. без охладителя
и 800°F max с охладителем
и графитовым уплотнением
сальника штока

- Простая конструкция полнопроходного вентиля
- Нулевой "мертвый" объем
- Сменный процесс и иглы для вентиляции
- Применение SOR продувочных игл.
- каталог 1675



FVBSS

Система со емкостью определенного объема

2000 psig @ 70°F

135°F max без охладителя
и 800°F max с охладителем
и графитовым уплотнением

- Гарантированная воспроизводимость результатов отбора
- Нулевой мертвый объем
- Сменный процесс и иглы для вентиляции
- Применение для процессов с высоким давлением
- Применение продувочных игл SOR
- каталог 1680



ISS

Встроенные в линию система отбора проб

1440 max. без охладителя
и 800°F max с охладителем
и графитовым уплотнением
сальника штока

135°F max без охладителя
и 800°F max с охладителем
и графитовым уплотнением

- Применение для широкого набора материалов трубопроводов и соединений
- Применимости для высоких давлений и вязких материалов
- Применение с открытым концом "жала" пробоотборной трубки
- Гарантированная воспроизводимость результатов отбора
- Применение продувочных игл SOR
- каталог 1678



LGSS & VSS

Система отбора проб для сжиженных и газообразных веществ

1440 psig
2000 psig max @ 70°F

350°F Max

- Безопасная и простая система отбора проб для высоких давлений сжиженных газов таких как азот и сероводород
- Простое ручное управление
- Панель смонтированная на регуляторе давления
- Смотровое стекло, обеспечивающее безопасное отключения цилиндра
- Возможность быстро сбросить давление перед отключением цилиндра
- каталог 1681

Системы отбора проб Sensor обеспечивает достоверный отбор образцов безопасно как для оператора, так и для окружающей среды. Наши системы спроектированы в соответствии с "Определение и Устранение Утечек" LDAR, Максимально Возможным Стандартом Контроля (MACT) и Выбросы Летучих Органических Соединений (VOC) стандартами. Нет двух абсолютно похожих систем отбора проб, каждая является точно соответствующей своему заказу.

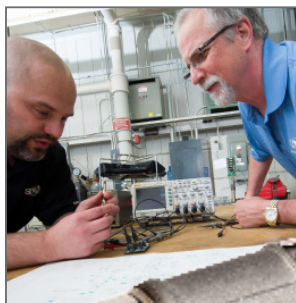
СИСТЕМЫ ОТБОРА ПРОБ

ИНЖИНИРИНГОВРЕ ЭКСПЕРТИЗА

- Возможность редколлегия полностью интегрированных решений от проектирования
- до инсталляции
- Развитие инструментальных средств
- Тестирование оборудования
- Программирование оборудование
- Создание программного обеспечения и интерфейсов
- Изготовление спроектированных приборов и прототипов
- Полноценное программирование изображение включая 3D
- Итоговый анализ разработок
- Исследование и развитие всеобъемлющего тестирования и оценка возможностей .

Инжиниринговое сопровождение заказов

SOR может доработать свои продукты, решения и производство боквально каждому стандарту и требования заказчика .
Наши всеобъемлющие возможности позволяют нам организовать производство с идеологией OEM. Мы специализируемся на “ коротких проектах” , но можем прмнмать участие и в долгосрочных программах.



ПРОИЗВОДСТВЕННЫЕ ВОЗМОЖНОСТИ

МЕХАНООБРАБОТКА

- Высокоточное оборудование и приборы
- CNC механообрабатывающие центры
- Полностью механизированное и робоизированное производство

СВАРКА И ОБРАБОТКА

- Сертифицированные MIG/TIG сварщики
- Сертификат уровня IINDE
- ASME секция IX и AWS D2.1 сварочные системы
- Возможность производства по стандартам ASME B31.1& B31.2

СБОРКА, ПОКРАСКА, ТЕСТИРОВАНИЕ И КАЛИБРОВКА

- Вертикально интегрированная система контроля качества сборки, покраски , и возможности тестирования.
- Производственный и контролирующий персонал, нацеленный на улучшение производства.



Хемические уплотнения

SOR химические уплотнения изготавливаются по нашим требованиям у постоянных партнёров, таких как Рео Темп инструментс, ведущего поставщика уплотнений для диафрагм, с многолетним опытом в данной области

SOR готово сотрудничать с клиентами в во всех высокотехнологичных сферах применения химических уплотнений таких как высокий вакуум, высокая температура , высокая стерильность, высокие статическое давления и /низкое дифференциальное давление или высокий вакуум /высокая температура .

УПЛОТНЕНИЯ ДЛЯ ФЛАНЦЕВ

Re Стандартные или больших размеров (более чувствительные)

От 30"рт ст до 2500 psi. i

- Изолированный датчик
- Все All 316 SS
- Сварная конструкция
- Сборка и материалы потребителя возможны

ФЛАНЦЕВЫЕ УПЛОТНЕНИЯ

Стандартные или больших размеров (более чувствительные) диафрагмы для труб размером 1,11/2,2,3,4" с или без продувочных отверстий

От 30"рт ст до 2500 psi. i

- Изолированный датчик
- Все All 316 SS
- Сварная конструкция
- Сборка и материалы потребителя возможны

МЕДИЦИНСКИЕ УПЛОТНЕНИЯ

T Кламповая конструкция для соединений размером 3/4,1,11/2,2,21/2" или трубы 3"

От 30"рт ст до 2500 psi. i

- Санитарные условия изоляции сенсора
- Быстроразъёмное триклампное соединение
- Соответствует 3 -м санитарным нормативам

СЕРТИФИКАТЫ

	ATEX (BASEEFA, DEMKO, KEMA, SIRA)
	TestSafe (Australia)
	Canadian Standards Association
	CE Marked: EMC Directive 89/3367/EEC
	Factory Mutual
	SOR products are certified to IEC 61508 for non-redundant use in SIL1 and SIL2 Safety Instrumented Systems for most models.
	GOST TR
	Heavy Industrial (Self-Certified)
	INMETRO
	Technology Institution of Industrial Safety
	KOSHA Korean Occupational Safety and Health Agency
PESO	Petroleum and Explosives Safety Organisation
RTN	Rostekhnadzor
	SASO
	Underwriters Laboratories
	IEC (International Electrotechnical Commission)
	China Compulsory Certification
	Taiwan Safety

SORInc.com



ОБЩИЕ ПРИМЕНЕНИЯ



Нефть и газ

- устьевое давление
- мониторинг линии потока
- Уровни сепаратора
- Контроль давления компрессора
- Управление Отстойником



Нефтехимия

- каталитический крекинг
- Дистилляция
- Фракционирование
- гидроочистки / реформатор
- установка для коксования
- резервуар для факела
- Управление Отстойником



Мощность

- Хранение топлива и обращение
- Паровая турбина
- Сборник конденсата
- нагреватели для подачи воды
- деминерализация
- газоочиститель
- Уровень парового барабана
- Управление Отстойником



Химическая индустрия и Другие

- уровень резервуара Хранения
- Высокий уровень безопасного отключения по тревоге
- Жидкостная экстракция
- целостность предохранителя
- целостность фильтра
- Вода / очистка сточных вод
- Обработка целлюлозы
- Системы смазки вращающегося оборудования
- Управление Отстойником





MEASUREMENT AND CONTROL

SOR Inc. | Lenexa, KS USA | 913-888-2630 | Fax 913-888-0767 | SORInc.com

РОССИЯ представительство

Оливье Делаж - Olivier Delage

АМОТЕК ООО | Москва

+7 (499) 703 1485 #101 | Mob (8) 916 990 4782

mail@amotek.net